

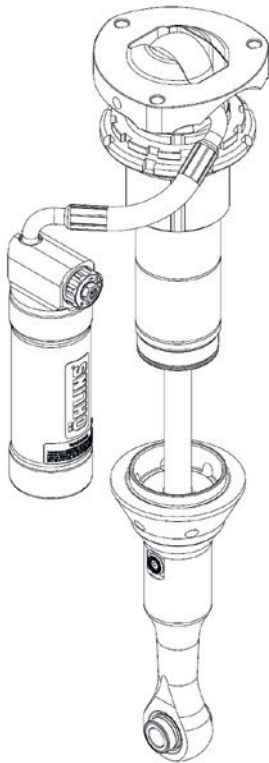
ÖHLINS STOSSDÄMPFER FÜR
TOYOTA HILUX AN120/AN130

Stoßdämpfer-Kit vorneSeite 1-10

Stoßdämpfer-Kit hintenSeite 11-14

Montageanleitung





👁 Hinweis!

Die Abbildungen in dieser Montageanleitung können sich von Ihrem Produkt unterscheiden.

👁 Hinweis!

Unter hohen Temperaturen, während der Lagerung oder des Transportes, können sich Schmiermittel und Schutzöle lösen und die Verpackung verunreinigen. Auch vom Zusammenbau in unserem Werk können Fett- oder Ölrreste vorhanden sein. Dies hat keinen Einfluss auf die Funktion Ihres Öhlins Produktes. Reinigen Sie das Öhlins Produkt vor dem Einbau gründlich mit einem Stofflappen.

👁 Hinweis!

Überprüfen Sie den Packungsinhalt, bevor Sie das Produkt montieren. Sollten Teile fehlen, so kontaktieren Sie Ihren Öhlins Händler.

Lieferumfang			
Beschreibung	Art. Nr.	Stk.	
1.1 Stoßdämpfer links	TOV 1W00	1	
1.2 Stoßdämpfer rechts	TOV 2W00	1	
2 Unterlegscheibe	00543-12	2	
3 Feder	62462-XX	2	
4 Federteller	62429-01	2	
5 Sicherungsmutter	62427-01	4	
6 Strebe	62437-01	2	
7 Reservoir-Halter (re.)	60006-33	1	
8 Reservoir-Halter (li.)	60006-34	1	
9 Abstandshülse	61125-02	2	
10 Schraube M10x25x1.25	00429-33	4	
11 Schraube M10x25x1.5	00429-34	6	
12 Unterlegscheibe	00426-08	10	
13 Distanzhülse	60049-03	2	
14 Reservoir-Halter	05378-20	4	
15 Schraube M5x22	01046-26	4	
16 Halter	61125-04	2	
17 Schraube M5x16	01046-18	10	
18 Sicherungsmutter M5	00430-04	14	
19 Unterlegscheibe	00153-03	2	
20 Kabelbinder	60231-03	2	
21 Hakenschlüssel	60710-03	1	
22 R&T Hakenschlüssel	01796-01	1	
23 Öhlins Aufklebersatz	10207-01	1	
24 Betriebsanleitung	07440-06	1	

⚠ Warnung!

Bitte lesen Sie vor dem Einbau des Produktes die Öhlins Betriebsanleitung genau durch. Ein Stoßdämpfer ist ein wichtiges technisches Element des Fahrzeuges, welches die Stabilität beeinflusst.

Öhlins Stoßdämpfer für Toyota HILUX AN120/AN130 vorn

TOV 1W00
TOV 2W00

Montageanleitung



MONTAGEANLEITUNG

⚠ Warnung!

Es ist sehr zu empfehlen, dass ein Öhlins Händler die Stoßdämpfer einbaut.

⚠ Warnung!

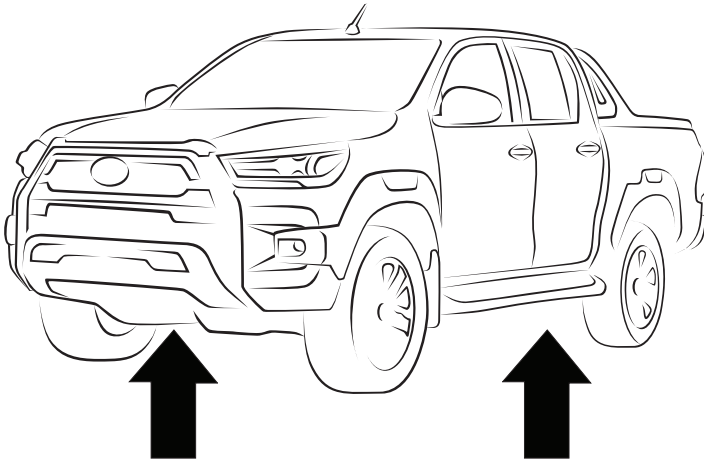
Wenn Sie mit einem angehobenen Fahrzeug arbeiten, stellen Sie sicher, dass es sicher abgestützt ist und nicht umkippen kann.

👁 Hinweis!

Schauen Sie stets in die fahrzeugspezifische Betriebsanleitung, wenn Sie Arbeiten am Auto ausführen. Dort erfahren Sie mehr über Montagevorgänge und Einstellwerte.

👁 Hinweis!

Reinigen Sie das Fahrzeug sorgfältig vor der Montage des Stoßdämpfers.



1

Heben Sie das Fahrzeug mit einer geeigneten Auto-Hebebühne an.

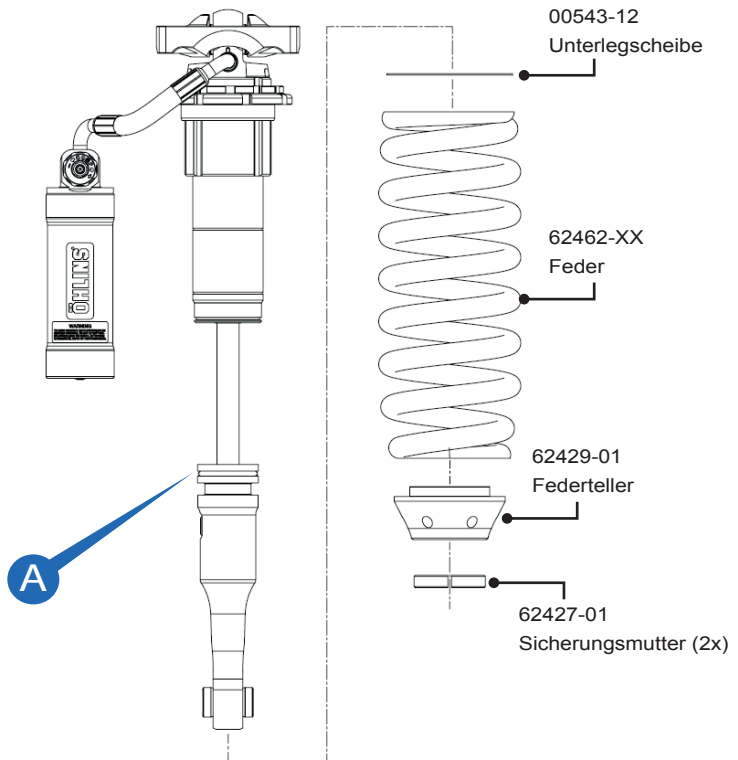
👁 Hinweis!

Die empfohlenen Hebeplätze finden Sie im Wartungshandbuch des Fahrzeugs.

2

Bauen Sie die Vorderräder aus.

MONTAGEANLEITUNG



3 Einbau der Feder

- 3.1 Die Feder mit Hilfe eines Federspanners vorspannen.
- 3.2 Installieren Sie die Unterlegscheibe (2) unter den Muttern des Vorspannungsverstellers
- 3.2 Installieren Sie die Feder (3) auf dem Dämpferkörper.
- 3.3 Tragen Sie Kriechöl (WD-40 o.ä.) auf den O-Ring (A) auf, führen Sie den Federteller (4) über das Endauge und sichern Sie ihn mit den beiden Sicherungsmuttern (5).
- 3.4 Lösen Sie die Feder aus dem Federspanner und stellen Sie sicher, dass der Federteller und die Sicherungsmuttern richtig sitzen.

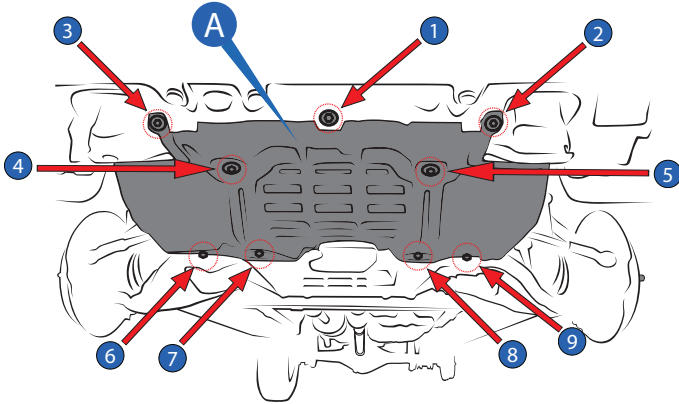
👁 Hinweis!

Beim Einbau der Federn müssen der Schlauch des Vorratsbehälters und der Zugstufeneinsteller zur Vorderseite des Fahrzeugs hin ausgerichtet sein.

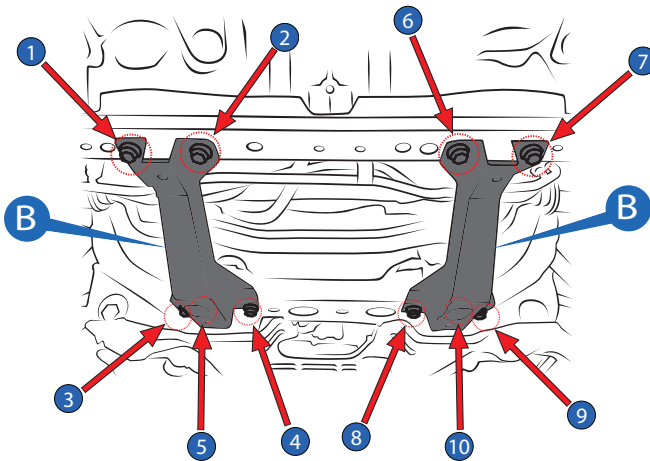
👁 Hinweis!

Die empfohlenen Federn und die empfohlene Zugstufeneinstellung finden Sie auf Seite 9.

MONTAGEANLEITUNG

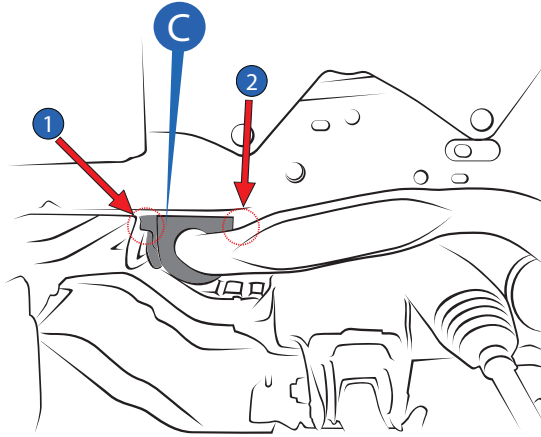


- 4**
Entfernen Sie den Unterfahrerschutz (A) durch das Entfernen des Kunststoffclips ① und das Lösen der Schrauben ② bis ⑨.



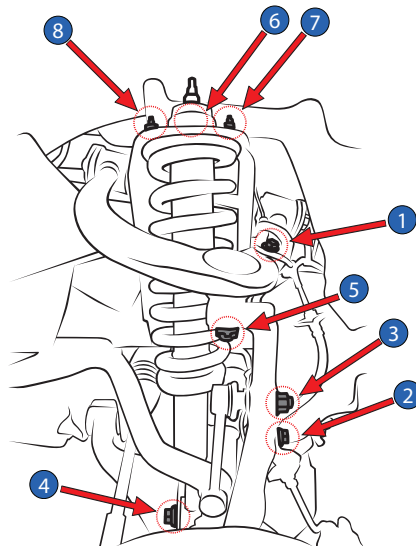
- 5**
Entfernen Sie die original verbauten Streben (B) durch Lösen der Schrauben ① bis ⑩, und ersetzen Sie diese durch Öhlins Streben (6). Ziehen Sie die Schrauben mit dem im Wartungshandbuch des Fahrzeugs angegebenen Drehmoment an.

MONTAGEANLEITUNG



6

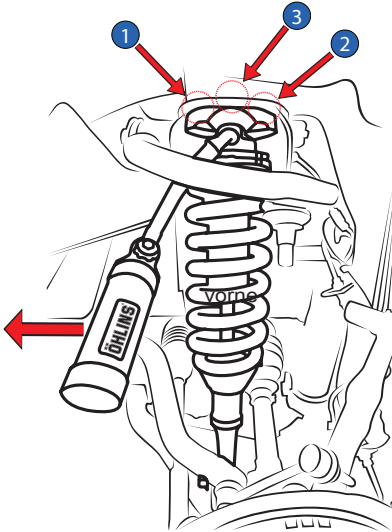
Entfernen Sie die originale Halterung des Querstabilisators (C). Lösen Sie dazu die Schrauben ① und ②.



7

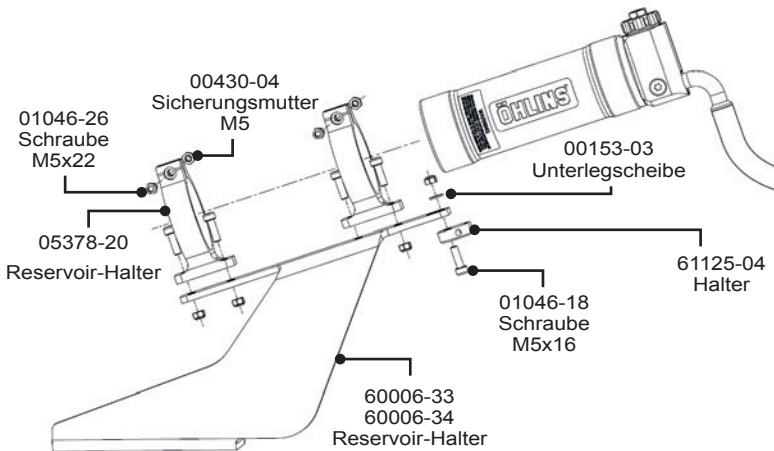
Lösen Sie die Verschraubungen der Kabelhalterung ①, den Bremsleitungshalter ②, die Halterung des Querstabilisators ③, die untere Stoßdämpferanbindung ④, das obere Querlenkerkugelgelenk ⑤ und die obere Stoßdämpferanbindung ⑥ ⑦ ⑧. Entfernen Sie dann den vorderen Originalstoßdämpfer.

MONTAGEANLEITUNG



8

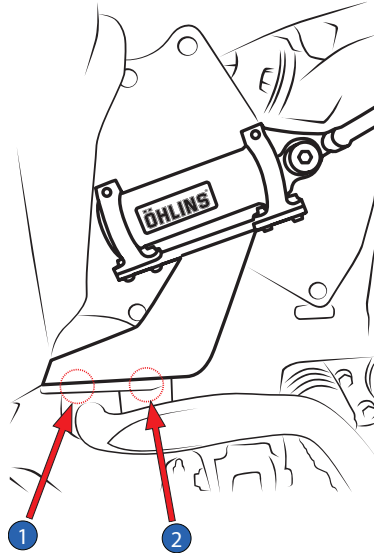
Bauen Sie den Öhlins-Stoßdämpfer so ein, dass der Reservoirschlauch zur Fahrzeugfront zeigt. Ziehen Sie die oberen Anbindungen ① ② und ③ mit den mitgelieferten Schrauben (11) und den Unterlegscheiben (12) mit einem Drehmoment von 44Nm fest. Anschließend alle Arbeitsschritte der Demontage in umgekehrter Reihenfolge durchführen. Die Anzugsdrehmomente der Schrauben finden Sie in Ihrer fahrzeugspezifischen Bedienungsanleitung.



9 Einbau des Reservoirs

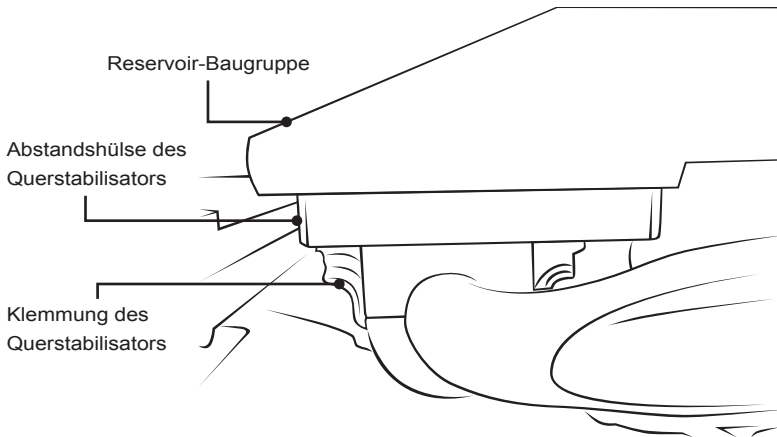
- 9.1 Befestigen Sie den Reservoir-Halter (14) an den Halterungen (7) und (8). Ziehen Sie die Schrauben (17) und Kontermuttern (18) mit einem Drehmoment von 10Nm fest.
- 9.2 Montieren Sie den Halter (16). Ziehen Sie die Schrauben (17), unter Verwendung der Unterlegscheibe (19) und die Kontermuttern (18) mit einem Drehmoment von 10Nm fest.
- 9.3 Befestigen Sie das Reservoir an der Halterung, indem Sie den Einstellknopf nach oben drehen. Klemmen Sie das Reservoir durch das Anziehen der Schrauben (15) und Kontermuttern (18) fest. Befestigen Sie dann die Kabelbinder (20) zwischen der Halterung (16) und dem Hydraulikschlauch.

MONTAGEANLEITUNG

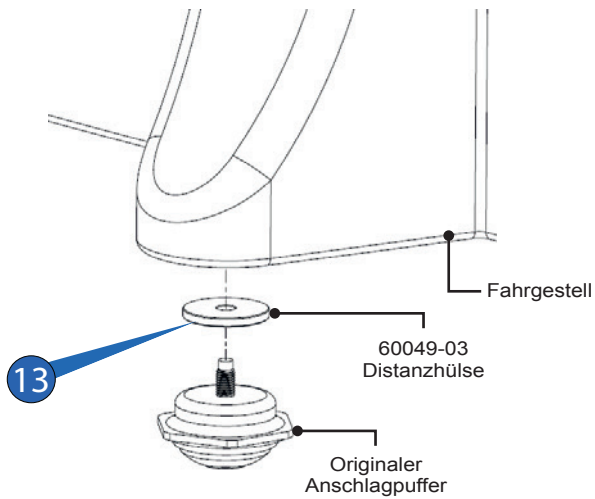


10

- 10.1 Montieren Sie die Reservoir-Baugruppe zusammen mit der Abstandshülse (9) für den Stabilisator, indem Sie die Originalschrauben ① und ② am Fahrgestell festziehen. Ziehen Sie die Schrauben mit dem in der fahrzeugspezifischen Bedienungsanleitung angegebenen Drehmoment fest.
- 10.2 Befestigen Sie die Halterung des Querstabilisators unter Verwendung der Schrauben (10) und Unterlegscheiben (12) mit einem Drehmoment von 40Nm an der Abstandshülse (9).



MONTAGEANLEITUNG



11

Montieren Sie die Distanzhülse (13) zwischen dem originalen Anschlagpuffer und dem Fahrgestell. Das Anzugsdrehmoment erfahren erfahren Sie in der fahrzeugspezifischen Bedienungsanleitung.

EINSTELLUNGEN

⚠ Warnung!

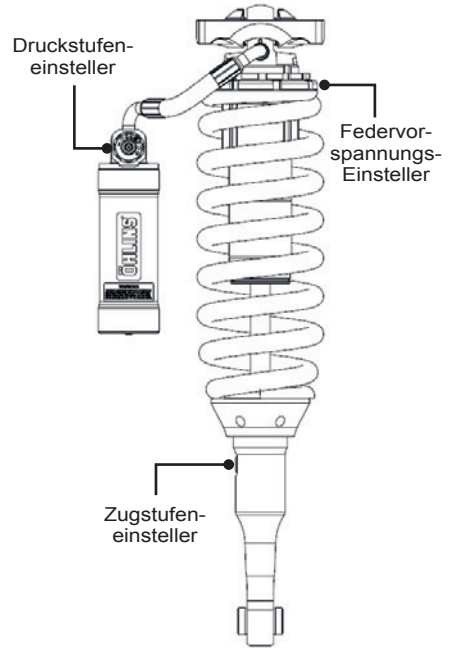
Stellen Sie vor der ersten Fahrt sicher, dass die vorhandenen Stoßdämpfereinstellungen mit den von Öhlins empfohlenen Einstellwerten übereinstimmen. Lesen Sie zuerst das Handbuch, bevor Sie Anpassungen und Einstellarbeiten am Stoßdämpfer ausführen. Kontaktieren Sie einen Öhlins Fachhändler, wenn Sie Fragen in Bezug auf die Abstimmung des Stoßdämpfers haben.

👁 Hinweis!

Tragen Sie Kriechöl (WD-40 oder ähnliches) auf den Vorspannungseinsteller auf, wenn die Vorspannung eingestellt werden muss.

👁 Hinweis!

Führen Sie eine Achsvermessung nach dem Einbau durch.



EINSTELLWERTE

Empfohlenes Set-Up

Asphaltierte Straßen:	
Druckstufeneinsteller	10 Kicks
Zugstufeneinsteller	15 Kicks
Schotterpisten:	
Druckstufeneinsteller	18 Kicks
Zugstufeneinsteller	25 Kicks

Angaben zum Stoßdämpfer

Länge	550,5mm
Hub	117mm

Federvarianten

Artikelnummer	62462-07	62462-08	62462-09
Federlänge unbelastet	335mm	335mm	335mm
Federrate	120N/mm	130N/mm	140N/mm
Einstellbereich Vorspannung	[45-62]mm	[45-60]mm	[45-55]mm
Empfohlene Vorspannung	58mm	52mm	50mm
Fahrzeugausstattung	Standard	Leichter Rammschutz (bis 50kg)	Schwerer Rammschutz und Winde (bis 100kg)

Öhlins Produkte unterliegen einer kontinuierlichen Verbesserung und Weiterentwicklung. Diese Montageanleitung wurde bis zum Druckschluss so aktuell wie irgend möglich gehalten. Dennoch können geringe Unterschiede zwischen den hier gezeigten und beschriebenen Produkten und der tatsächlich ausgelieferten Ware existieren.

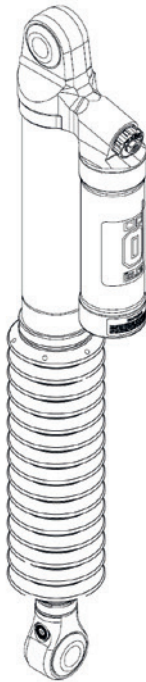
Die neuesten Informationen bekommen Sie bei Ihrem Öhlins Importeur. Sollten Sie Fragen zum Inhalt dieser Montageanleitung haben, so kontaktieren Sie Ihren Öhlins Händler.

Teile Nr. MI_Toyota Hilux_0_GER
Veröffentlicht am 02.07.2022

© Öhlins Racing AB. Alle Rechte vorbehalten. Jeglicher Nachdruck oder Verwendung ohne schriftliche Genehmigung von Öhlins Racing AB ist verboten.

Öhlins Asia Co. Ltd
700/937 Moo5, Tambol Nongkhaga,
Amphur Phantong, Chonburi Province
20160 Thailand





👁 Hinweis!

Überprüfen Sie den Packungsinhalt, bevor Sie das Produkt montieren. Sollten Teile fehlen, so kontaktieren Sie Ihren Öhlins Händler.

Lieferumfang

	Beschreibung	Art. Nr.	Stk.
1	Stoßdämpfer	TOV 6W00	2
2	Distanzscheibe	62422-02	4
3	Distanzscheibe	62436-03	4
4	Schraube M12x25	62439-01	4
5	Distanzblöcke zur Höherlegung	62417-25	2
6	Stift	62418-01	2
7	Kabelbinder	60231-03	2

👁 Hinweis!

Die Abbildungen in dieser Montageanleitung können sich von Ihrem Produkt unterscheiden.

👁 Hinweis!

Unter hohen Temperaturen, während der Lagerung oder des Transportes, können sich Schmiermittel und Schutzöle lösen und die Verpackung verunreinigen. Auch vom Zusammenbau in unserem Werk können Fett- oder Ölreste vorhanden sein. Dies hat keinen Einfluss auf die Funktion Ihres Öhlins Produktes. Reinigen Sie das Öhlins Produkt vor dem Einbau gründlich mit einem Stofflappen.

⚠ Warnung!

Bitte lesen Sie vor dem Einbau des Produktes die Öhlins Betriebsanleitung genau durch. Ein Stoßdämpfer ist ein wichtiges technisches Element des Fahrzeuges, welches die Stabilität beeinflusst.

Öhlins Stoßdämpfer für Toyota HILUX AN120/AN130 hinten

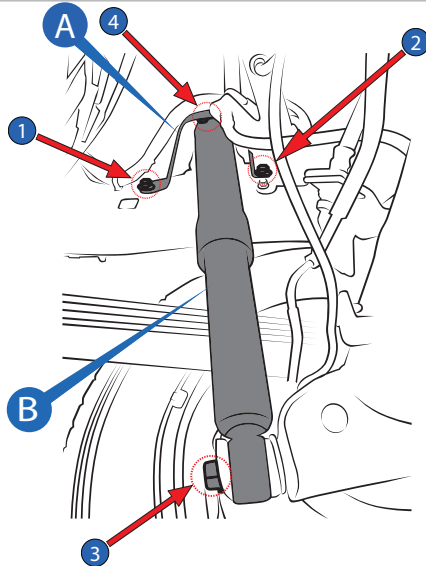
TOV 6W00

Montageanleitung

MONTAGEANLEITUNG

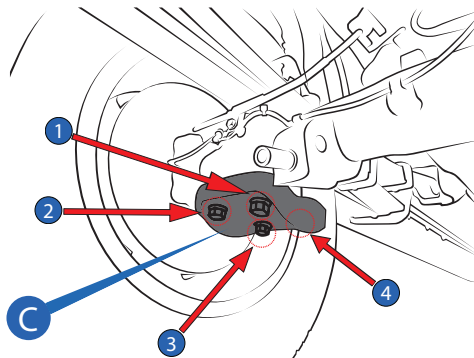
⚠ Achtung!

Bevor Sie den hinteren Stoßdämpfer ausbauen, verwenden Sie bitte einen Wagenheber, um die Antriebswelle in einer guten Position zu halten.



1 Ausbau des hinteren Stoßdämpfers

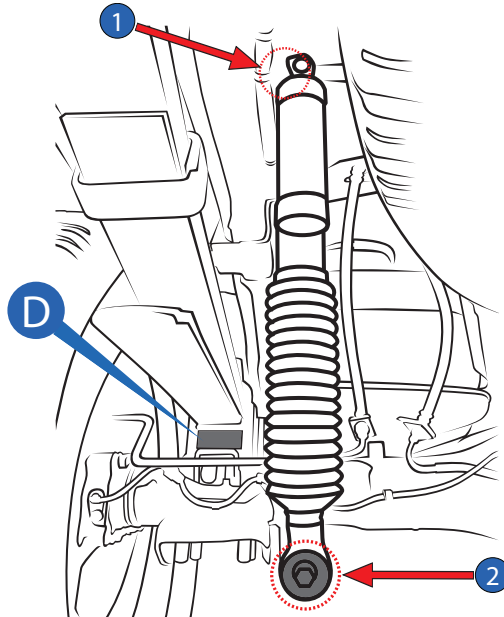
- 1.1 Entfernen Sie die Kabelhalterung (A) durch Lösen der Schrauben ① und ② und entfernen Sie dann die Kabelklemmen aus der Kabelhalterung.
- 1.2 Befestigen Sie das Kabel mit einem Kabelbinder (7) mit großem Abstand zum Stoßdämpfer am Fahrgestell.
- 1.3 Bauen Sie den originalen Stoßdämpfer (B) aus. Entfernen Sie dazu die Schrauben ③ und ④.



2

Entfernen Sie die mit U-Bügeln (C) befestigten Federsitze. Lösen Sie dazu die vier Muttern ① ② ③ ④ und entfernen Sie dann die U-Bügel.

MONTAGEANLEITUNG

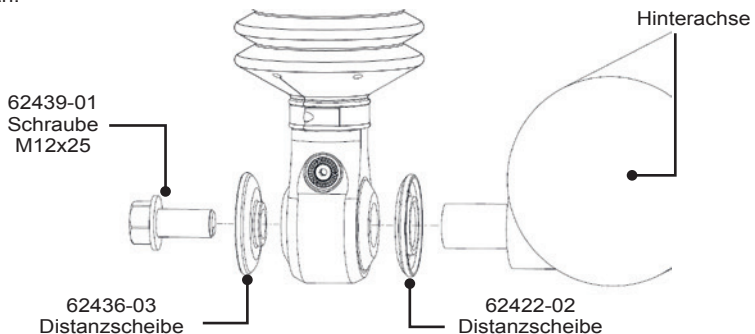


👁 Hinweis!

Die U-Bügel sind nicht im Lieferumfang des Kits enthalten. Bitte fragen Sie Ihren Öhlins Händler nach einer Empfehlung.

3

- 3.1 Bauen Sie die Distanzblöcke zur Höherlegung (D) zwischen Blattfeder und Hinterachse ein.
- 3.2 Setzen Sie die neuen, 25 mm längeren U-Bügel ein und ziehen Sie die vier Muttern mit dem in der fahrzeugspezifischen Bedienungsanleitung angegebenen Drehmoment an.
- 3.3 Montieren Sie die hinteren Stoßdämpfer wie in der unteren Zeichnung dargestellt. Beginnen Sie mit der Unterlegscheibe (2), verbauen Sie dann den Stoßdämpfer (1), die Unterlegscheibe (3) und die Schraube (4). Ziehen Sie die Schrauben ① und ② mit einem Drehmoment von 70Nm an.



EINSTELLUNGEN

⚠ Warnung!

Stellen Sie vor der ersten Fahrt sicher, dass die vorhandenen Stoßdämpfereinstellungen mit den von Öhlins empfohlenen Einstellwerten übereinstimmen. Lesen Sie zuerst das Handbuch, bevor Sie Anpassungen und Einstellarbeiten am Stoßdämpfer ausführen. Kontaktieren Sie einen Öhlins Fachhändler, wenn Sie Fragen in Bezug auf die Abstimmung des Stoßdämpfers haben.

👁 Hinweis!

Führen Sie eine Achsvermessung nach dem Einbau durch.

EINSTELLWERTE

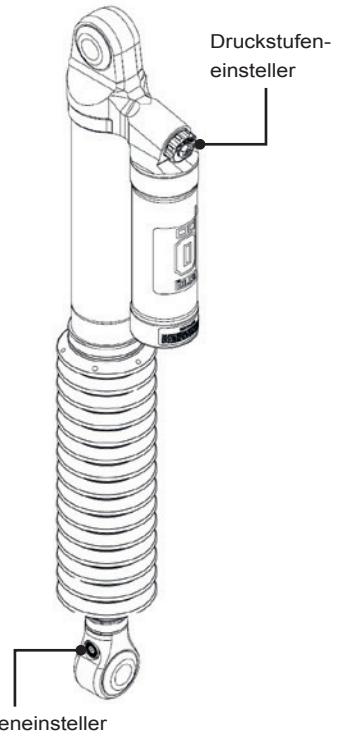
Empfohlenes Set-Up

Asphaltierte Straßen:	
Druckstufeneinsteller	15 Kicks
Zugstufeneinsteller	20 Kicks

Schotterpisten:	
Druckstufeneinsteller	20 Kicks
Zugstufeneinsteller	25 Kicks

Angaben zum Stoßdämpfer

Länge	620,5mm
Hub	227,5mm



Öhlins Produkte unterliegen einer kontinuierlichen Verbesserung und Weiterentwicklung. Diese Montageanleitung wurde bis zum Druckschluss so aktuell wie irgend möglich gehalten. Dennoch können geringe Unterschiede zwischen den hier gezeigten und beschriebenen Produkten und der tatsächlich ausgelieferten Ware existieren.

© Öhlins Racing AB. Alle Rechte vorbehalten. Jeglicher Nachdruck oder Verwendung ohne schriftliche Genehmigung von Öhlins Racing AB ist verboten.

Die neuesten Informationen bekommen Sie bei Ihrem Öhlins Importeur. Sollten Sie Fragen zum Inhalt dieser Montageanleitung haben, so kontaktieren Sie Ihren Öhlins Händler.

Teile Nr. MI_Toyota Hilux_0_GER
Veröffentlicht am 02.07.2022

Öhlins Asia Co. Ltd
700/937 Moo5, Tambol Nongkhaga,
Amphur Phantong, Chonburi Province
20160 Thailand

