



Inhalt des Kits			
	Beschreibung:	Artikelnummer	PCs
1	Stoßdämpfer vorn	TOS 1U00/ TOS 2U00	2
2	Staubmanschette	10216-01	2
3	Abstandshülse (Kunststoff)	25602-01	2
4	Feder		
5	Elastische Abstandshülse	25601-01	2
6	Oberer Federsitz	25618-35	2
7	Abstandshülse für oberen Stift	24629-52	2
8	Unterlegscheibe	24619-03	2
9	Kontermutter	24627-05	2
10	Klick-Versteller	24631-04	2
11	C-Schraubenschlüssel	24639-01	1
12	C-Schraubenschlüssel	24639-03	1
13	Öhlins-Stickersatz	10207-01	1
14	Öhlins-Emblemsatz	10207-02	1
15	Öhlins-Betriebsanleitung	07451-01	1

#### 👁 Hinweis:

Bitte beachten Sie, dass es kleine Unterschiede zwischen Ihrem Produkt und den Bildern in dieser Anleitung geben kann.

#### 👁 Hinweis:

Bitte beachten Sie, dass während der Lagerung und des Transports, insbesondere bei hoher Umgebungstemperatur, einige der für die Montage verwendeten Öle und Fette austreten und die Verpackung verschmutzen können. Dies führt nicht zu Schäden am Produkt, wischen Sie das überschüssige Öl oder Fett mit einem Tuch ab.

#### 👁 Hinweis:

Bevor Sie dieses Produkt installieren, überprüfen Sie den Inhalt des Pakets. Falls etwas fehlt, wenden Sie sich bitte an einen Öhlins-Händler.

#### ⚠ Warnung!

Bevor Sie dieses Produkt installieren, lesen Sie die Bedienungsanleitung von Öhlins. Dieses Produkt ist ein wichtiger Bestandteil des Fahrzeugs und der Fahrzeugstabilität.

#### 👁 Hinweis:

Wenn Ihr Fahrzeug mit elektronischen Stoßdämpfern vom OEM ausgestattet ist, verwenden Sie das Öhlins-Abbruchset, um Fehlermeldungen zu vermeiden.

## Stoßdämpfersatz für Toyota Supra J29/A90 und BMW Z4 G29

# TOS MU00 vorn

## Montageanleitung

# MONTAGEANLEITUNG

## **⚠ Warnung!**

*Es ist ratsam, den Stoßdämpfer von einem Öhlins-Händler montieren zu lassen. Lesen Sie bei der Installation Ihr Fahrzeug-Servicehandbuch.*

**1**

Heben Sie das Fahrzeug an und platzieren Sie es auf Wagenheberständern.

## **⚠ Warnung!**

*Stellen Sie sicher, dass es sicher abgestützt wird.*

**2**

Bauen Sie die Vorderräder ab.

**3**

Lösen Sie die Schrauben für die unteren Strebenbefestigungen.

## **👉 Achtung!**

*Stützen Sie die Radnaben in geeigneter Weise auf beiden Seiten des Fahrzeugs ab, damit die Bremsschläuche nicht beschädigt werden können.*

**4**

Lösen Sie die oberen Befestigungen. Bauen Sie die Originalstreben vom Fahrzeug ab.

**5**

Kürzen Sie die Staubmanschette vom unteren Ende gemessen mit einer Schere um 30 mm, wie in Abb. 1 gezeigt.

**6**

Installieren Sie die Staubschutzmanschette (2), die Kunststoff-Abstandshülse (3), die Feder (4), die Gummi-Abstandshülse (5), den oberen Federsitz (6), die obere Stift-Abstandshülse (7), die obere OE-Halterung, die Unterlegscheibe (8) und die M12-Sicherungsmutter (9) gemäß Abb. 2. Ziehen Sie die Sicherungsmutter mit 40 Nm an.

## **👁 Hinweis:**

*Beim Anziehen der Kontermutter muss die Stoßdämpferwelle mit einem 6-mm-Inbusschlüssel in Position gehalten werden.*

Abb. 1

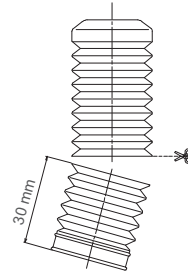
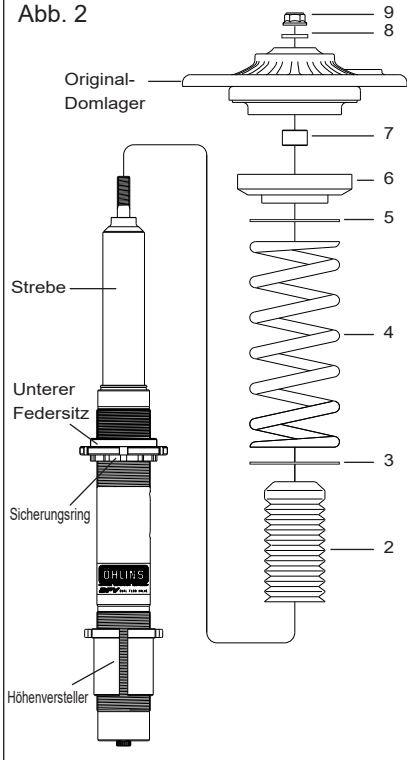


Abb. 2



# MONTAGEANLEITUNG

7

Den Höhenversteller, den unteren Federsitz und den Sicherungsring gemäß Abb. 4 positionieren und mit dem C-Schraubenschlüssel festziehen.

8

Installieren Sie die Öhlins McPherson-Streben gemäß Abb. 3 mit dem Öhlins-Abziehbild nach außen in Richtung Bremsrotor.

9

Befestigen Sie die oberen Befestigungen.

10

Heben Sie die Radnabe mit einem Wagenheber an, um das Spiel der Befestigungsschrauben der unteren Strebe zu beseitigen, bevor Sie sie anziehen.

## Hinweis:

*Achten Sie darauf, dass alle Schrauben mit dem richtigen Drehmoment angezogen werden und dass nichts die Bewegung der Strebe beeinträchtigt oder einschränkt, wenn sie vollständig zusammengedrückt oder ausgefahren wird. Testen Sie dies über den gesamten Lenkbereich für jeden einzelnen Sicherungsring.*

11

Stellen Sie sicher, dass alle ausgebauten Teile auf die gleiche Weise wie vor dem Einbau des Öhlins-Stoßdämpfers wieder eingebaut werden.

Abb. 3



# EINSTELLUNGEN

## ⚠ **Warnung!**

Vergewissern Sie sich vor der Fahrt immer, dass die Grundeinstellungen von Öhlins den empfohlenen Einstelldaten entsprechen. Lesen Sie mehr über Anpassungen und Einstellungen in der Öhlins Betriebsanleitung, bevor Sie Anpassungen vornehmen. Wenden Sie sich an einen Öhlins Händler, wenn Sie Fragen zur Einstellung des Stoßdämpfers haben.

Die Vorspannung beträgt 2 mm ab einer freien Länge von 200 mm, was 198 mm Einbaulänge ergibt, siehe Abb. 4.

# EINSTELLWERTE

## Empfohlene Einrichtung

Einstellung		
Nachverfolgen	0-7	Klicks
Kurvige Straße	5-10	Klicks
Straße	10-20	Klicks
Federvorspannung	2	mm

## Empfohlene Feder

48010-27 (90 N/mm)

## Tatsächliche Fahrzeughöhe

Wenn der Federvorspannungseinsteller und der Höhenversteller auf die empfohlene Position eingestellt sind, wird das Fahrzeug im Vergleich zur Originalaufhängung um ca. 15-20 mm abgesenkt. Je nach Fahrzeugmodell und -ausrüstung können Federvorspannung und Fahrzeughöhe variieren. Beim Drehen des Vorspann- oder Höhenverstellers um eine Umdrehung verändert sich die Position um 1,5 mm. Stellen Sie die Federvorspannung oder den Höhenversteller so lange ein, bis Sie die gewünschte Fahrhöhe erreicht haben. Achten Sie darauf, dass die Feder immer vorgespannt ist.

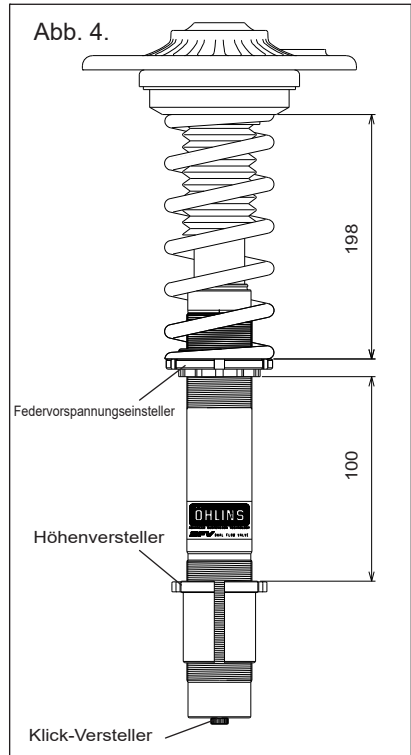
Öhlins Produkte unterliegen daher ständigen Verbesserungen und Weiterentwicklungen. Obwohl diese Anleitung die aktuellsten Informationen enthält, die zum Zeitpunkt des Drucks verfügbar sind, können geringfügige Aktualisierungen auftreten.

Um die neuesten Informationen zu erhalten, wenden Sie sich an einen Öhlins-Händler. Sollten Sie Fragen zum Inhalt dieses Dokuments haben, wenden Sie sich bitte an Öhlins.

Artikel-Nr. MI\_TOSMU00\_vorne  
Erstellt am 18.03.2021

© Öhlins Racing AB. Alle Rechte vorbehalten. Nachdruck oder unbefugte Verwendung ohne vorherige schriftliche Zustimmung von Öhlins Racing AB ist verboten.

Öhlins Racing AB  
Box 722  
S-194 27 Upplands Väsby, Schweden  
Tel. +46 8 590 025 00  
fax +46 8 590 025 80



## ⚠ **Warnung!**

Der Höhenverstellbereich ist die Standardposition  $-5/+15$  mm, der Einstellbereich für die Federvorspannung beträgt 0-6 mm. Stellen Sie die Federvorspannung niemals über die Vorspannung von 6 mm hinaus ein, da dies zu einer Spulenbindung der Feder führen kann.



[www.ohlins.com](http://www.ohlins.com)



#### 👁 Hinweis:

Bitte beachten Sie, dass es kleine Unterschiede zwischen Ihrem Produkt und den Bildern in dieser Anleitung geben kann.

#### 👁 Hinweis:

Bitte beachten Sie, dass während der Lagerung und des Transports, insbesondere bei hoher Umgebungstemperatur, einige der für die Montage verwendeten Öle und Fette austreten und die Verpackung verschmutzen können. Dies führt nicht zu Schäden am Produkt, wischen Sie das überschüssige Öl oder Fett mit einem Tuch ab.

#### Inhalt des Kits

Beschreibung:	Artikelnummer	PCs
1 Stoßdämpfer hinten	BMS 6U00	2
2 Endösen-Abstandshülse	24629-58	4
3 Staubmanschette	10216-03	2
4 Kabelbinder	24616-01	4
5 Kontermutter	24626-01	2
6 Federsitzesteller	24651-10	2
7 Kontermutter M52	24636-03	2
8 Federplattform M52	24635-03	2
9 Abstandshülse (Kunststoff)	25602-01	2
10 Feder		2
11 Gummsitz	25601-04	2
12 Unterer Federsitz	25618-04	2

#### 👁 Hinweis:

Bevor Sie dieses Produkt installieren, überprüfen Sie den Inhalt des Pakets. Falls etwas fehlt, wenden Sie sich bitte an einen Öhlins-Händler.

#### ⚠ Warnung!

Bevor Sie dieses Produkt installieren, lesen Sie die Bedienungsanleitung von Öhlins. Dieses Produkt ist ein wichtiger Bestandteil des Fahrzeugs und der Fahrzeugstabilität.

#### 👁 Hinweis:

Wenn Ihr Fahrzeug mit elektronischen Stoßdämpfern vom OEM ausgestattet ist, verwenden Sie das Öhlins-Abbruchset, um Fehlermeldungen zu vermeiden.

## Stoßdämpfersatz für Toyota Supra J29/A90 und BMW Z4 G29

# TOS MU00 hinten

## Montageanleitung

# MONTAGEANLEITUNG

## **⚠ Warnung!**

*Es ist ratsam, den Stoßdämpfer von einem Öhlins-Händler montieren zu lassen. Lesen Sie bei der Installation Ihr Fahrzeug-Servicehandbuch.*

**1**

Heben Sie das Fahrzeug an und platzieren Sie es auf Wagenheberständern.

## **⚠ Warnung!**

*Stellen Sie sicher, dass es sicher abgestützt wird.*

**2**

Bauen Sie die Hinterräder ab.

**3**

Entfernen Sie die unteren und oberen Befestigungen und bauen Sie die ursprünglichen Stoßdämpfer ab.

**4**

Bauen Sie die Feder mit dem unteren und oberen Federsitz aus.

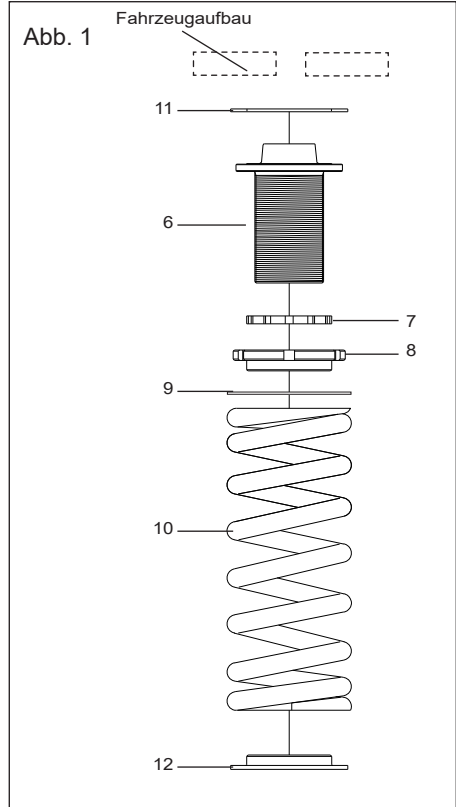
**5**

Stellen Sie die Position des Federsitzes (8) gemäß Abb. 3 ein. Ziehen Sie Federsitz und Sicherungsring (7) mit den C-Schraubenschlüsseln fest.

**6**

### **Montage der Federbaugruppe:**

Montieren Sie den unteren Federsitz (12) im Steuerarm, die Feder (10), die Kunststoff-Abstandshülse (9) und montieren Sie den Federvorspannungseinsteller zusammen mit dem Gummisitz (11) gemäß Abb. 2.



# MONTAGEANLEITUNG

7

Stellen Sie die Länge des Stoßdämpfers mit dem Längeneinsteller und der ABS-Halterung gemäß Abb. 3 ein und ziehen Sie den Sicherungsring mit 50-60 Nm fest. Montieren Sie die Staubschutzmanschette (3) mit den Kabelbindern (4) und die obere OE-Halterung mit der Kontermutter (5) gemäß Abb. 2. Ziehen Sie die Sicherungsmutter mit 30 Nm fest.

## 👁 Hinweis:

Achten Sie darauf, dass der ABS-Sensordraht nicht unter Spannung steht. Wenn ja, positionieren Sie die Halterung weiter unten.

## 👁 Hinweis:

Beim Anziehen der Kontermutter muss die Stoßdämpferwelle mit einem 4-mm-Inbusschlüssel in Position gehalten werden.

8

Montieren Sie den Öhlins-Stoßdämpfer am Fahrzeug.

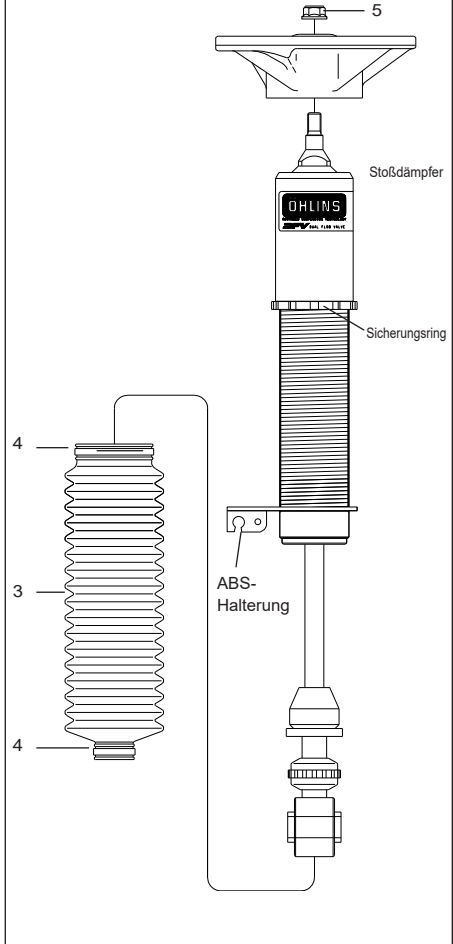
9

Stellen Sie sicher, dass alle ausgebauten Teile auf die gleiche Weise wie vor dem Einbau des Öhlins-Stoßdämpfers wieder eingebaut werden.

## 👁 Hinweis:

Achten Sie darauf, dass alle Schrauben mit dem richtigen Drehmoment angezogen werden und dass nichts die Bewegung des Stoßdämpfers beeinträchtigt oder einschränkt, wenn sie vollständig zusammengedrückt oder ausgefahren wird.

Abb. 2



# EINSTELLUNGEN

## ⚠ Warnung!

Vergewissern Sie sich vor der Fahrt immer, dass die Grundeinstellungen von Öhlins den empfohlenen Einstelldaten entsprechen. Lesen Sie mehr über Anpassungen und Einstellungen in der Öhlins Betriebsanleitung, bevor Sie Anpassungen vornehmen. Wenden Sie sich an einen Öhlins Händler, wenn Sie Fragen zur Einstellung des Stoßdämpfers haben.

# EINSTELLWERTE

## Empfohlene Einrichtung

Einstellung		
Nachverfolgen	0-7	Klicks
Kurvige Straße	5-10	Klicks
Straße	10-20	Klicks
Höhe des Federvorspannungseinstellers	65	mm

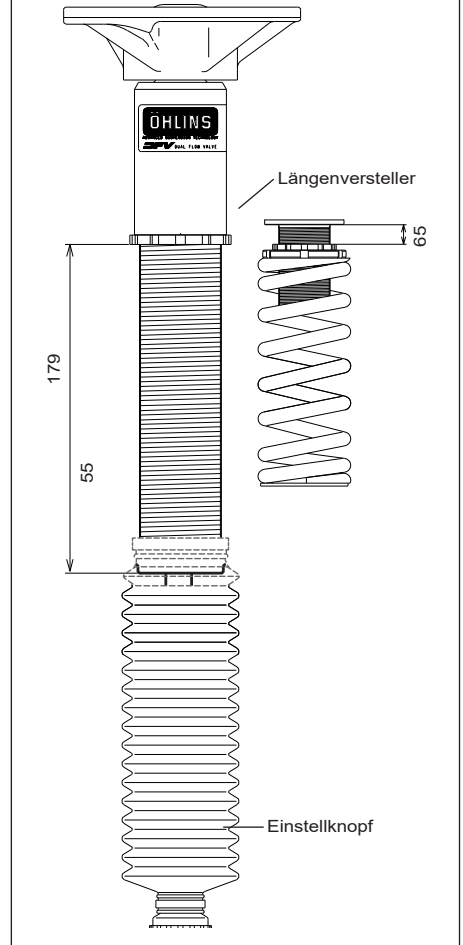
## Empfohlene Feder

48010-55 (160 N/mm)

## Fahrzeughöhe

Wenn der Federvorspannungseinsteller auf die empfohlene Position eingestellt ist, wird das Fahrzeug im Vergleich zur Originalaufhängung um ca. 15-20 mm abgesenkt. Je nach Fahrzeugmodell und -ausrüstung können Federvorspannung und Fahrzeughöhe variieren. Wenn der Höhenversteller eine Umdrehung gedreht wird, verändert sich die Fahrzeughöhe um ungefähr 2,5 mm. Stellen Sie die Federvorspannung oder den Höhenversteller so lange ein, bis Sie die gewünschte Fahrhöhe erreicht haben. Achten Sie darauf, dass die Feder immer vorgespannt ist.

Abb. 3



Öhlins Produkte unterliegen daher ständigen Verbesserungen und Weiterentwicklungen. Obwohl diese Anleitung die aktuellsten Informationen enthält, die zum Zeitpunkt des Drucks verfügbar sind, können geringfügige Aktualisierungen auftreten.

Um die neuesten Informationen zu erhalten, wenden Sie sich an einen Öhlins-Händler. Sollten Sie Fragen zum Inhalt dieses Dokuments haben, wenden Sie sich bitte an Öhlins.

Teilernr. MI\_TOSMU00\_hinten  
Erstellt am 18.03.2021

© Öhlins Racing AB. Alle Rechte vorbehalten. Nachdruck oder unbefugte Verwendung ohne vorherige schriftliche Zustimmung von Öhlins Racing AB ist verboten.

Öhlins Racing AB  
Box 722  
S-194 27 Upplands Väsby, Schweden  
Tel. +46 8 590 025 00  
fax +46 8 590 025 80



[www.ohlins.com](http://www.ohlins.com)