



**👁 Hinweis!**

Die Abbildungen in dieser Montageanleitung können sich von Ihrem Produkt unterscheiden.

**👁 Hinweis!**

Unter hohen Temperaturen, während der Lagerung oder des Transportes, können sich Schmiermittel und Schutzöle lösen und die Verpackung verunreinigen. Auch vom Zusammenbau in unserem Werk können Fett- oder Ölreste vorhanden sein. Dies hat keinen Einfluss auf die Funktion Ihres Öhlins Produktes. Reinigen Sie das Öhlins Produkt vor dem Einbau gründlich mit einem Stofflappen.

**Lieferumfang**

	Beschreibung	Art. Nr.	Stk.
1	Stoßdämpfer	AUV 5S0	2
2	Hilfsfeder		2
3	Zwischenteller	05193-07	2
4	Hauptfeder		2
5	Federteller	05907-05	2
6	Abstandshalter für Bremsleitung	18061-16	2
7	Schraube M6x30	01046-61	2
8	Betriebsanleitung	07446-01	1
9	Öhlins Aufklebersatz	10207-01	1
10	Öhlins Logo Aufkleber	10207-02	1

**👁 Hinweis!**

Überprüfen Sie den Packungsinhalt, bevor Sie das Produkt montieren. Sollten Teile fehlen, so kontaktieren Sie Ihren Öhlins Händler.

**⚠ Warnung!**

Bitte lesen Sie vor dem Einbau des Produktes die Öhlins Betriebsanleitung genau durch. Ein Stoßdämpfer ist ein wichtiges technisches Element des Fahrzeuges, welches die Stabilität beeinflusst.

**👁 Hinweis!**

Wenn das Fahrzeug serienmäßig mit elektronischen Stoßdämpfern ausgestattet ist, verwenden Sie das Öhlins EDC-Cancellation Kit, um Fehlermeldungen zu vermeiden. Weitere Informationen und Teilenummern finden Sie unter [www.ohlins.com](http://www.ohlins.com) oder bei einem Öhlins-Händler.

**ÖHLINS Stoßdämpfer für Audi R8 4.2 FSI und 5.2 FSI 2006-2015**

**AUV MS00** *Vorn*

**Montageanleitung**



# MONTAGEANLEITUNG

## **⚠ Warnung!**

Es ist sehr zu empfehlen, dass ein Öhlins Händler die Stoßdämpfer einbaut.

## **⚠ Warnung!**

Wenn Sie mit einem angehobenen Fahrzeug arbeiten, stellen Sie sicher, dass es sicher abgestützt ist und nicht umkippen kann.

## **👁 Hinweis!**

Schauen Sie stets in die fahrzeugspezifische Betriebsanleitung, wenn Sie Arbeiten am Auto ausführen. Dort erfahren Sie mehr über Montagevorgänge und Einstellwerte.

## **👁 Hinweis!**

Reinigen Sie das Fahrzeug sorgfältig vor der Montage der Stoßdämpfer.

**1**

Heben Sie das Fahrzeug an und stellen Sie es auf geeignete Unterstellböcke.

**2**

Bauen Sie die Vorderräder aus.

**3**

Entfernen Sie die unteren Stoßdämpferanbindungen.

## **👁 Hinweis!**

Stützen Sie die Radnaben auf jeder Seite des Fahrzeugs ab. Achten Sie dabei darauf, dass die Bremsleitungen nicht beschädigt werden.

**4**

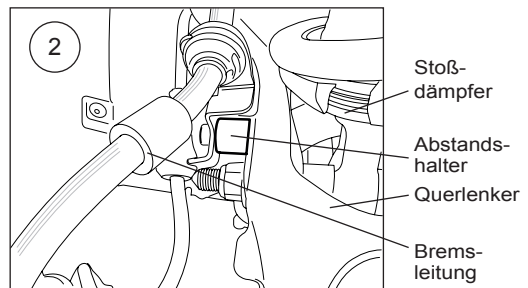
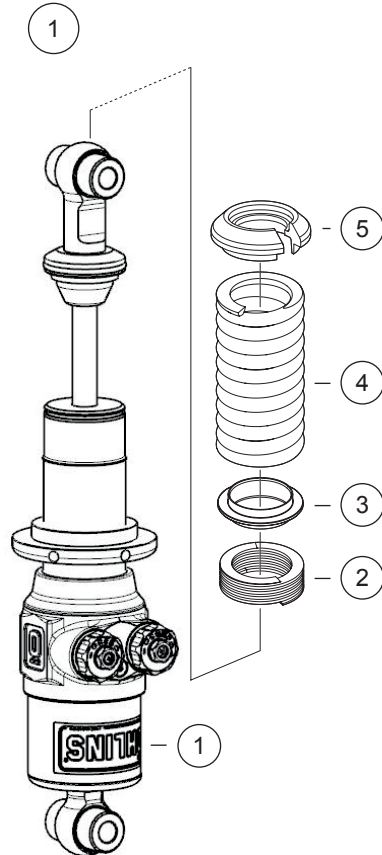
Lösen Sie die oberen Stoßdämpferanbindungen und bauen Sie die Stoßdämpfer aus.

**5**

Montieren Sie die Hilfsfeder (2), den Federteller (3), die Feder (4) und den Federteller (5) wie in Abb. 1 dargestellt. Bei diesem Vorgang ist möglicherweise etwas Kraft erforderlich, um die Hilfsfeder zusammenzudrücken.

**6**

Lösen Sie die Bremsleitungshalterung vom Querlenker. Montieren Sie den mitgelieferten Abstandshalter für die Bremsleitung (6) und die längere Schraube (7) wie in Abb. 2 dargestellt.



**7**

Montieren Sie die Öhlins Stoßdämpfer am Auto.

**8**

Ziehen Sie die oberen Stoßdämpferanbindungen fest.

# MONTAGEANLEITUNG

**9**

Ziehen Sie die unteren Stoßdämpferanbindungen fest..

## **👁 Hinweis!**

---

*Achten Sie darauf, alle Schrauben entsprechend dem vorgegebenen Drehmoment anzuziehen. Überprüfen Sie, dass nichts die Stoßdämpfer am Ein- oder Ausfedervorgang hindert oder diesen beeinflusst. Überprüfen Sie dies über den gesamten Lenkbereich von Anschlag zu Anschlag. Einige der originalen Schrauben müssen nach dem Ausbau ersetzt werden. Informationen dazu finden Sie in Ihrer fahrzeugspezifischen Betriebsanleitung oder Sie wenden sich an einen Öhlins-Händler.*

---

**10**

*Stellen Sie sicher, dass sich nach dem Wechsel der Stoßdämpfer, wieder alle zuvor demontierten Teile am dafür vorgesehenen Platz befinden.*

**11**

*Bauen Sie die Räder an.*

# EINSTELLUNGEN

## ⚠ **Warnung!**

Stellen Sie vor der ersten Fahrt sicher, dass die vorhandenen Stoßdämpfereinstellungen mit den von Öhlins empfohlenen Einstellwerten übereinstimmen. Lesen Sie zuerst das Handbuch, bevor Sie Anpassungen und Einstellarbeiten am Stoßdämpfer ausführen. Kontaktieren Sie einen Öhlins Fachhändler, wenn Sie Fragen in Bezug auf die Abstimmung des Stoßdämpfers haben.

## SETUP DATA

### Einstellwerte

	<b>Straße</b>	<b>Rennstrecke</b>
Druckstufendämpfung	15 Klicks	10 Klicks
Zugstufendämpfung	15 Klicks	10 Klicks

### Empfohlene Federn

#### Hauptfeder

<b>Länge</b>	<b>Federrate</b>	<b>Öhlins#</b>
120mm	140N/mm	48120-25

#### Hilfsfeder

<b>Länge</b>	<b>Federrate</b>	<b>Öhlins#</b>
73mm	7.5N/mm	05173-12

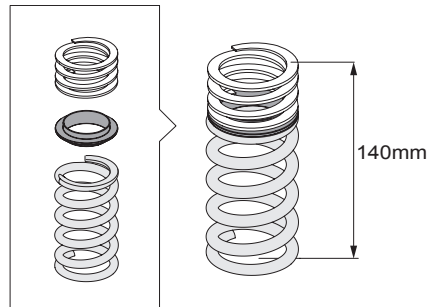
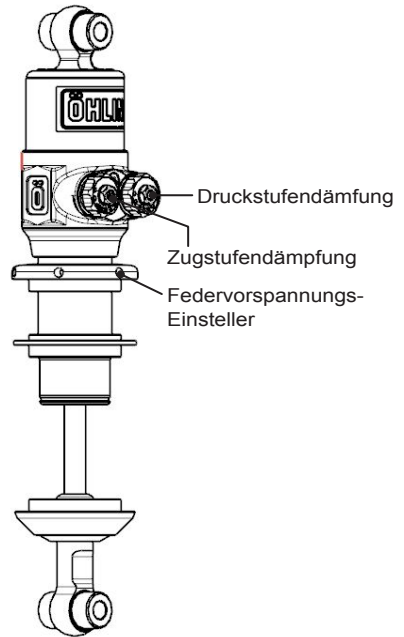
### Empfohlene Länge des eingebauten Federpakets

140mm

Gemessen wird von der Oberkante der Hilfsfeder bis zum unteren Teil der Hauptfeder. Stellen Sie die Länge des eingebauten Federpakets so lange ein, bis die gewünschte Fahrhöhe erreicht ist.

## ⚠ **Warnung!**

Der Einstellbereich für die Länge des eingebauten Federpakets beträgt 135-165mm. Stellen Sie den Federvorspannungseinsteller auf keinen Fall so ein, dass die Länge des eingebauten Federpakets kürzer als 135mm oder länger als 165mm ist.



Öhlins Produkte unterliegen einer kontinuierlichen Verbesserung und Weiterentwicklung. Diese Montageanleitung wurde bis zum Druckschluss so aktuell wie irgend möglich gehalten. Dennoch können geringe Unterschiede zwischen den hier gezeigten und beschriebenen Produkten und der tatsächlich ausgelieferten Ware existieren.

Die neuesten Informationen bekommen Sie bei Ihrem Öhlins Importeur. Sollten Sie Fragen zum Inhalt dieser Montageanleitung haben, so kontaktieren Sie Ihren Öhlins Händler.

Teile Nr. MI\_AUV MS00\_0\_GER  
Veröffentlicht am 23.01.2018  
Aktualisiert am 12.11.2019

© Öhlins Racing AB. Alle Rechte vorbehalten. Jeglicher Nachdruck oder Verwendung ohne schriftliche Genehmigung von Öhlins Racing AB ist verboten.

Öhlins Racing AB  
Box 722  
S-194 27 Upplands Väsby, Sweden  
Phone +46 8 590 025 00  
fax +46 8 590 025 80



[www.ohlins.com](http://www.ohlins.com)



**👁 Hinweis!**

Die Abbildungen in dieser Montageanleitung können sich von Ihrem Produkt unterscheiden.

**👁 Hinweis!**

Unter hohen Temperaturen, während der Lagerung oder des Transportes, können sich Schmiermittel und Schutzöle lösen und die Verpackung verunreinigen. Auch vom Zusammenbau in unserem Werk können Fett- oder Ölrreste vorhanden sein. Dies hat keinen Einfluss auf die Funktion Ihres Öhlins Produktes. Reinigen Sie das Öhlins Produkt vor dem Einbau gründlich mit einem Stofflappen.

**Lieferumfang**

	Beschreibung	Art. Nr.	Stk.
1	Stoßdämpfer	AUV 6S00	2
2	Hilfsfeder		2
3	Zwischenteller	05193-07	2
4	Hauptfeder		2
5	Federteller	05907-05	2

**👁 Hinweis!**

Überprüfen Sie den Packungsinhalt, bevor Sie das Produkt montieren. Sollten Teile fehlen, so kontaktieren Sie Ihren Öhlins Händler.

**⚠ Warnung!**

Bitte lesen Sie vor dem Einbau des Produktes die Öhlins Betriebsanleitung genau durch. Ein Stoßdämpfer ist ein wichtiges technisches Element des Fahrzeuges, welches die Stabilität beeinflusst.

**👁 Hinweis!**

Wenn das Fahrzeug serienmäßig mit elektronischen Stoßdämpfern ausgestattet ist, verwenden Sie das Öhlins EDC-Cancellation Kit, um Fehlermeldungen zu vermeiden. Weitere Informationen und Teilenummern finden Sie unter [www.ohlins.com](http://www.ohlins.com) oder bei einem Öhlins-Händler.

**ÖHLINS Stoßdämpfer für Audi R8 4.2 FSI und 5.2 FSI 2006-2015**

**AUV MS00 Hinten**

**Montageanleitung**



# MONTAGEANLEITUNG

## **⚠ Warnung!**

Es ist sehr zu empfehlen, dass ein Öhlins Händler die Stoßdämpfer einbaut.

## **⚠ Warnung!**

Wenn Sie mit einem angehobenen Fahrzeug arbeiten, stellen Sie sicher, dass es sicher abgestützt ist und nicht umkippen kann.

## **👁 Hinweis!**

Schauen Sie stets in die fahrzeugspezifische Betriebsanleitung, wenn Sie Arbeiten am Auto ausführen. Dort erfahren Sie mehr über Montagevorgänge und Einstellwerte.

## **👁 Hinweis!**

Reinigen Sie das Fahrzeug sorgfältig vor der Montage der Stoßdämpfer.

**1**

Heben Sie das Fahrzeug an und stellen Sie es auf geeignete Unterstellböcke.

**2**

Bauen Sie die Hinterräder aus.

**3**

Entfernen Sie die unteren Stoßdämpferanbindungen.

## **👁 Hinweis!**

Stützen Sie die Radnaben auf jeder Seite des Fahrzeugs ab. Achten Sie dabei darauf, dass die Bremsleitungen nicht beschädigt werden.

**4**

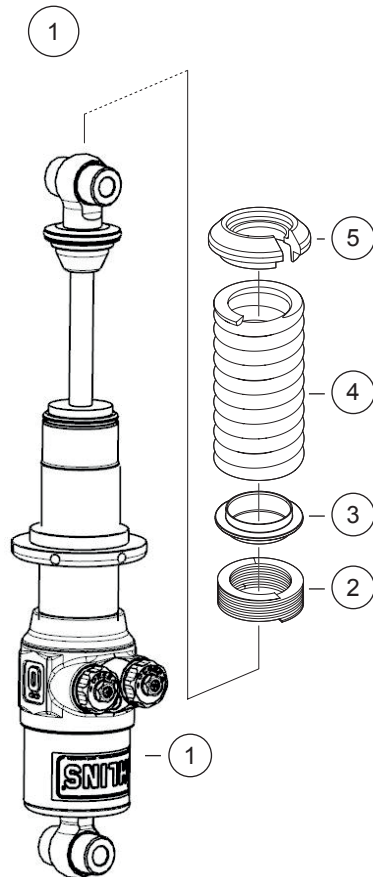
Lösen Sie die oberen Stoßdämpferanbindungen und bauen Sie die Stoßdämpfer aus.

**5**

Montieren Sie die Hilfsfeder (2), den Federteller (3), die Feder (4) und den Federteller (5) wie in Abb. 1 dargestellt. Bei diesem Vorgang ist möglicherweise etwas Kraft erforderlich, um die Hilfsfeder zusammenzudrücken.

**6**

Montieren Sie die Öhlins Stoßdämpfer am Auto.



**7**

Ziehen Sie die oberen Stoßdämpferanbindungen fest.

# MONTAGEANLEITUNG

**8**

Ziehen Sie die unteren Stoßdämpferanbindungen fest.

**👁 Hinweis!**

---

*Achten Sie darauf, alle Schrauben entsprechend dem vorgegebenen Drehmoment anzuziehen. Überprüfen Sie, dass nichts die Stoßdämpfer am Ein- oder Ausfedervorgang hindert oder diesen beeinflusst. Überprüfen Sie dies über den gesamten Lenkbereich von Anschlag zu Anschlag. Einige der originalen Schrauben müssen nach dem Ausbau ersetzt werden. Informationen dazu finden Sie in Ihrer fahrzeugspezifischen Betriebsanleitung oder Sie wenden sich an einen Öhlins-Händler.*

---

**9**

Stellen Sie sicher, dass sich nach dem Wechsel der Stoßdämpfer, wieder alle zuvor demontierten Teile am dafür vorgesehenen Platz befinden.

**10**

Bauen Sie die Räder an.

# EINSTELLUNGEN

## ⚠ **Warnung!**

Stellen Sie vor der ersten Fahrt sicher, dass die vorhandenen Stoßdämpfereinstellungen mit den von Öhlins empfohlenen Einstellwerten übereinstimmen. Lesen Sie zuerst das Handbuch, bevor Sie Anpassungen und Einstellarbeiten am Stoßdämpfer ausführen. Kontaktieren Sie einen Öhlins Fachhändler, wenn Sie Fragen in Bezug auf die Abstimmung des Stoßdämpfers haben.

## EINSTELLWERTE

	<b>Straße</b>	<b>Rennstrecke</b>
Druckstufendämpfung	15 Klicks	10 Klicks
Zugstufendämpfung	15 Klicks	10 Klicks

### Empfohlene Federn

#### Hauptfeder

Länge	Federrate	Öhlins#
140mm	140N/mm	48140-25

#### Hilfsfeder

Länge	Federrate	Öhlins#
73mm	7.5N/mm	05173-12

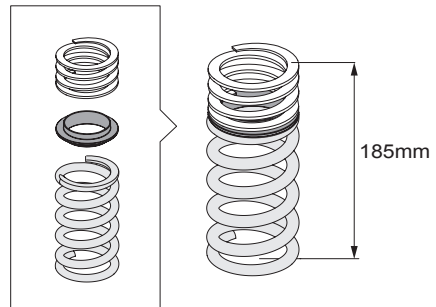
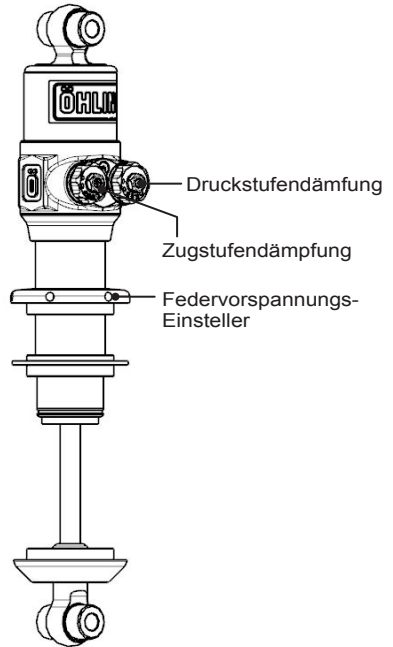
### Empfohlene Länge des eingebauten Federpakets

185mm

Gemessen wird von der Oberkante der Hilfsfeder bis zum unteren Teil der Hauptfeder. Stellen Sie die Länge des eingebauten Federpakets so lange ein, bis die gewünschte Fahrhöhe erreicht ist.

## ⚠ **Warnung!**

Der Einstellbereich für die Länge des eingebauten Federpakets beträgt 175-210mm. Stellen Sie den Federvorspannungseinsteller auf keinen Fall so ein, dass die Länge des eingebauten Federpakets kürzer als 175mm oder länger als 210mm ist.



Öhlins Produkte unterliegen einer kontinuierlichen Verbesserung und Weiterentwicklung. Diese Montageanleitung wurde bis zum Druckschluss so aktuell wie irgend möglich gehalten. Dennoch können geringe Unterschiede zwischen den hier gezeigten und beschriebenen Produkten und der tatsächlich ausgelieferten Ware existieren.

Die neuesten Informationen bekommen Sie bei Ihrem Öhlins Importeur. Sollten Sie Fragen zum Inhalt dieser Montageanleitung haben, so kontaktieren Sie Ihren Öhlins Händler.

Teile Nr. MI\_AUV MS00\_0\_GER  
Veröffentlicht am 23.01.2018  
Aktualisiert am 12.11.2019

© Öhlins Racing AB. Alle Rechte vorbehalten. Jeglicher Nachdruck oder Verwendung ohne schriftliche Genehmigung von Öhlins Racing AB ist verboten.

Öhlins Racing AB  
Box 722  
S-194 27 Upplands Väsby, Sweden  
Phone +46 8 590 025 00  
fax +46 8 590 025 80



[www.ohlins.com](http://www.ohlins.com)